



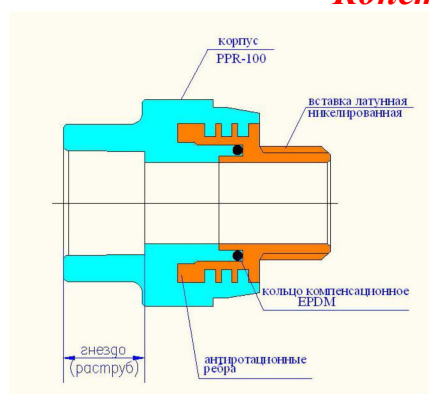
**ДЕТАЛИ СОЕДИНИТЕЛЬНЫЕ ДЛЯ
ПОЛИПРОПИЛЕНОВЫХ НАПОРНЫХ
ТРУБОПРОВОДОВ**

ТЕХНИЧЕСКИЙ ПАСПОРТ ИЗДЕЛИЯ

Назначение и область применения

Полипропиленовые фитинги предназначены для соединения методом полифузионной сварки систем полипропиленовых напорных трубопроводов отопления, холодного и горячего водоснабжения. Полипропиленовые фитинги и комбинированные полипропиленовые фитинги служат для перехода на резьбовое трубное соединение. Комбинированные фитинги включают в себя корпус из PP-RC и латунную никелированную резьбовую вставку круглого сечения с поперечными ребрами, увеличивающими поверхность сцепления и продольными торцевыми ребрами, воспринимающими вращающий момент.

Конструкция комбинированных фитингов



Технические характеристики

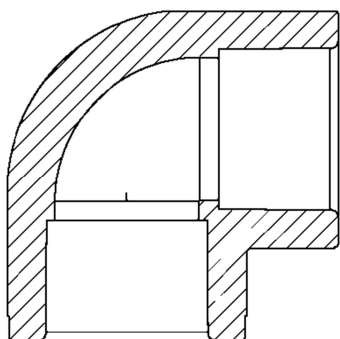
Наименование показателя	Jakko								
	Диаметр труб	20	25	32	40	50	63	75	90
Номинальное давление ,PN, бар	20	20	20	20	20	20	20	20	20
Время нагрева при сварке, сек	5	7	8	12	18	24	30	40	50
Время сварки, сек	4	4	6	6	6	8	10	11	12
Время остывания после сварки, сек	120	120	220	240	250	360	480	480	480
Плотность PPRC, г/см ³	0.91								
Материал корпуса	Полипропилен PP-RC								
Материал компенсационного кольца	EPDM								
Материал закладных деталей комбинированных фитингов	Латунь MS 58, никелированная								
Модуль упругости слоя PPRC, МПа	900								
Коэффициент эквивалентной шероховатости, мм	0,01								
Относительное удлинение при разрыве, %	500								
Коэффициент линейного	13*10 ⁻⁵								

Продукция соответствует требованиям ГОСТ Р 52134-2010

ТЕХНИЧЕСКИЙ ПАСПОРТ ИЗДЕЛИЯ

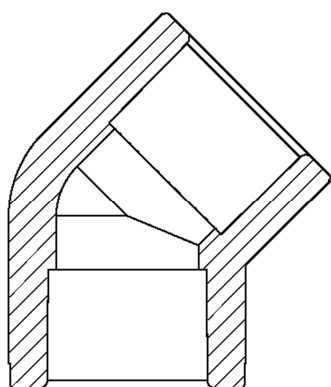
расширения, 1/°С	
Предел текучести при растяжении, МПа	30
Предел прочности при разрыве, МПа	35
Коэффициент теплопроводности, Вт м/°С	0.24
Удельная теплоемкость, кДж/кг °с	1,73
Массовая доля летучих веществ, %	<0,035
Марка исходного сырья	Hyosung R200p. Sabc.

PP-RC 90 ОТВОД



Диаметр	Вес
20	0,014
25	0,025
32	0,039
40	0,066
50	0,116
63	0,224
75	0,381
90	0,740
110	1,14

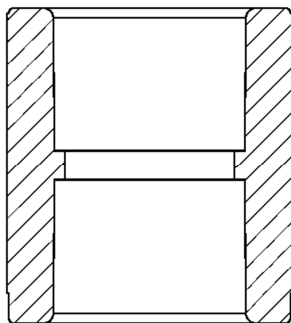
PP-RC 45 ОТВОД



Диаметр	Вес
20	0,013
25	0,017
32	0,031
40	0,057
50	0,101
63	0,185
75	0,310
90	0,520
110	0,950

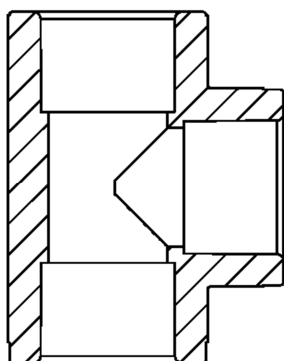
ТЕХНИЧЕСКИЙ ПАСПОРТ ИЗДЕЛИЯ

PP-RC МУФТА



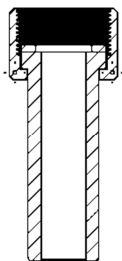
Диаметр	Вес
20	0,012
25	0,014
32	0,028
40	0,038
50	0,075
63	0,140
75	0,204
90	0,382
110	0,568

PP-RC ТРОЙНИК



Диаметр	Вес
20	0,012
25	0,014
32	0,028
40	0,038
50	0,075
63	0,140
75	0,204
90	0,382
110	0,568

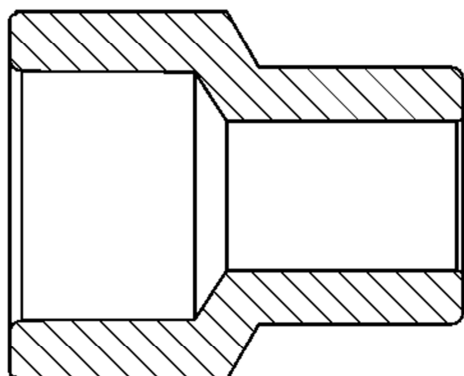
PP-RC СОЕДИНЕНИЕ ДЛЯ ВОДОСЧЕТЧИКА



Диаметр	Вес
20X1/2"	0,047
25X3/4"	0,082
32X1"	0,115

ТЕХНИЧЕСКИЙ ПАСПОРТ ИЗДЕЛИЯ

PP-PC ПЕРЕХОДНИК

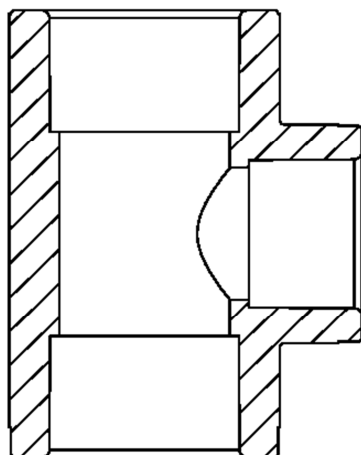


Диаметр	Вес
25-20	0,011
32-20	0,022
32-25	0,018
40-20	0,026
40-25	0,029
40-32	0,034
50-20	0,041
50-25	0,040
50-32	0,045
50-40	0,048
63-20	0,070
63-25	0,066
63-32	0,073
63-40	0,081
63-50	0,093
75-50	0,130
75-63	0,170
90-40	0,170
90-50	0,190
90-63	0,222
90-75	0,252
110-50	0,295
110-63	0,345
110-75	0,390
110-90	0,460

PP-PC ТРОЙНИК-ПЕРЕХОДНИК

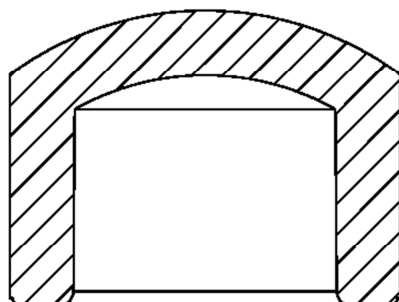
Диаметр	Вес
25-20-25	0,031
32-20-32	0,050
32-25-32	0,054
40-20-40	0,064

ТЕХНИЧЕСКИЙ ПАСПОРТ ИЗДЕЛИЯ



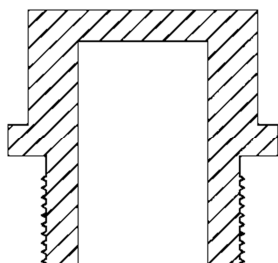
40-25-40	0,069
40-32-40	0,077
50-20-50	0,130
50-25-50	0,130
50-32-50	0,132
50-40-50	0,134
63-20-63	0,241
63-25-63	0,246
63-32-63	0,245
63-40-63	0,279
63-50-63	0,269

PP-RC ЗАГЛУШКА



Диаметр	Вес
20	0,009
25	0,014
32	0,019
40	0,027
50	0,059
63	0,096
75	0,175
90	0,290
110	0,510

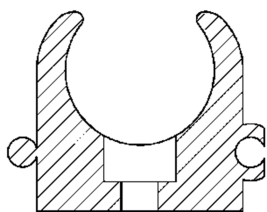
PP-RC ЗАГЛУШКА РЕЗЬБОЙ КОРОТКАЯ



Диаметр	Вес
20	0,006
25	0,008
32	0,011

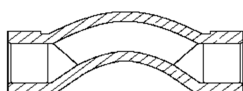
ТЕХНИЧЕСКИЙ ПАСПОРТ ИЗДЕЛИЯ

PP-RC КЛИПСЫ



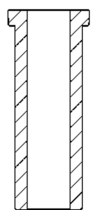
Диаметр	Вес
20	0,004
25	0,004
32	0,006
40	0,008

PP-RC МОСТ КОРОТКИЙ С МУФТАМИ



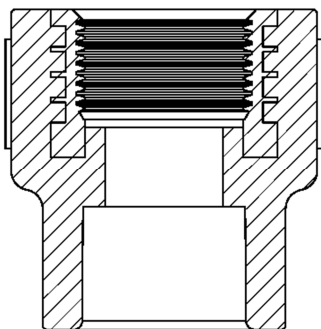
Диаметр	Вес
20	0,030
25	0,045
32	0,088

PP-RC ПЛАСТИКОВЫЙ ШТУЦЕР



Диаметр	Вес
20	0,030
25	0,045
32	0,088

PP-RC АДАПТЕР С ВНУТРЕННЕЙ РЕЗЬБОЙ

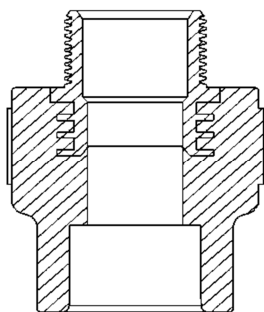


Диаметр	Вес
20X1/2"	0,042
20X3/4"	0,059
25X1/2"	0,053
25X3/4"	0,053
32X1/2"	0,074
32X3/4"	0,077
32X1"	0,087

PP-RC АДАПТЕР С НАРУЖНОЙ РЕЗЬБОЙ

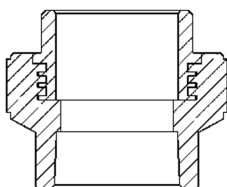
Диаметр	Вес
20X1/2"	0,047
20X3/4"	0,074
25X1/2"	0,064
25X3/4"	0,065
32X1/2"	0,083

ТЕХНИЧЕСКИЙ ПАСПОРТ ИЗДЕЛИЯ



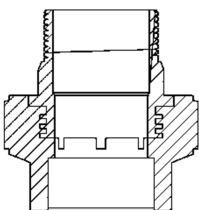
32X3/4"	0,096
32X1"	0,108

PP-RC АДАПТЕР С ВНУТРЕННЕЙ РЕЗЬБОЙ ПОД КЛЮЧ



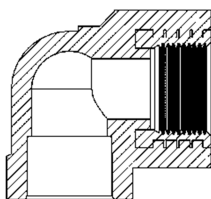
Диаметр	Вес
40X1 1/4"	0,180
50X1 1/2"	0,278
63X2"	0,387

PP-RC АДАПТЕР С НАРУЖНОЙ РЕЗЬБОЙ ПОД КЛЮЧ



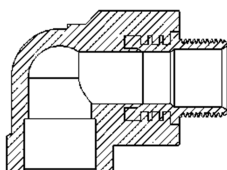
Диаметр	Вес
40X1 1/4"	0,270
50X1 1/2"	0,422
63X2"	0,752

PP-RC ОТВОД С ВНУТРЕННЕЙ РЕЗЬБОЙ



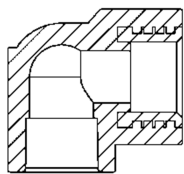
Диаметр	Вес
20X1/2"	0,040
20X3/4"	0,062
25X1/2"	0,058
25X3/4"	0,065

PP-RC ОТВОД С НАРУЖНОЙ РЕЗЬБОЙ



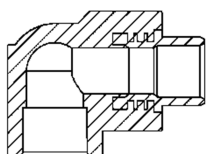
Диаметр	Вес
20X1/2"	0,054
20X3/4"	0,084
25X1/2"	0,068
25X3/4"	0,082

ТЕХНИЧЕСКИЙ ПАСПОРТ ИЗДЕЛИЯ
PP-RC ОТВОД С ВНУТРЕННЕЙ РЕЗЬБОЙ С ФЛЯНЦКМ



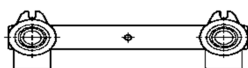
Диаметр	Вес
20X1/2"	0,048

PP-RC ОТВОД С НАРУЖНЕЙ РЕЗЬБОЙ С ФЛЯНЦКМ



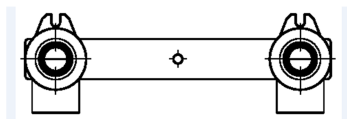
Диаметр	Вес
20X1/2"	0,054

PP-RC ОТВОД С ВНУТРЕННЕЙ РЕЗЬБОЙ С ФЛЯНЦКМ ДВОЙНОЙ



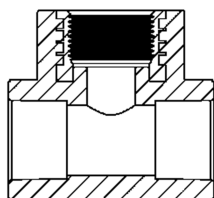
Диаметр	Вес
20X1/2"	0,123

PP-RC ОТВОД С НАРУЖНЕЙ РЕЗЬБОЙ С ФЛЯНЦКМ ДВОЙНОЙ



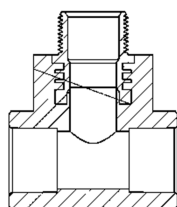
Диаметр	Вес
20X1/2"	0,154

PP-RC ТРОЙНИК С ВНУТРЕННЕЙ РЕЗЬБОЙ



Диаметр	Вес
20X1/2"	0,055

PP-RC ТРОЙНИК С НАРУЖНЕЙ РЕЗЬБОЙ



Диаметр	Вес
20X1/2"	0,056

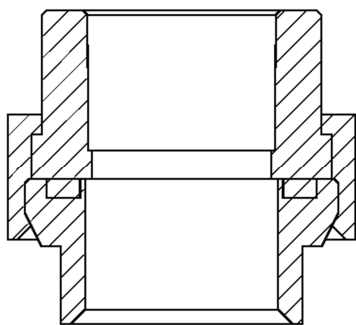
PP-RC МОСТ



Диаметр	Вес
20	0,047
25	0,071
32	0,125

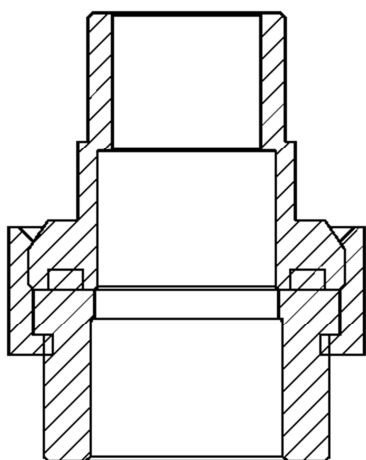
ТЕХНИЧЕСКИЙ ПАСПОРТ ИЗДЕЛИЯ

PP-PC РАЗЪЕМНАЯ МУФТА С ВНУТРЕННЕЙ РЕЗЬБОЙ ЭКО



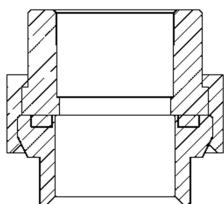
Диаметр	Вес
20X1/2"	0,064
20X3/4"	0,062
20X1"	0,090
25X1/2"	0,103
25X3/4"	0,102
25X1"	0,115
32X3/4"	0,129
32X1"	0,125
32X1 1/4"	0,141
40X1 1/4"	0,187
50X1 1/4"	0,374
63X2"	0,577

PP-PC РАЗЪЕМНАЯ МУФТА С НАРУЖНОЙ РЕЗЬБОЙ ЭКО



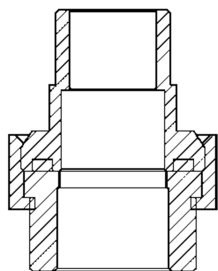
Диаметр	Вес
20X1/2"	0,075
20X3/4"	0,081
20X1"	0,107
25X1/2"	0,111
25X3/4"	0,110
25X1"	0,145
32X3/4"	0,000
32X1"	0,142
32X1 1/4"	0,174
40X1 1/4"	0,233
50X1 1/4"	0,404
63X2"	0,615

PP-PC РАЗЪЕМНАЯ МУФТА С ВНУТРЕННЕЙ РЕЗЬБОЙ



Диаметр	Вес
20X1/2"	0,083
25X3/4"	0,110
20X1"	0,161

ТЕХНИЧЕСКИЙ ПАСПОРТ ИЗДЕЛИЯ
PP-RC РАЗЪЕМНАЯ МУФТА С НАРУЖНОЙ РЕЗЬБОЙ



Диаметр	Вес
20X1/2"	0,110
25X3/4"	0,138
20X1"	0,180

Указания по монтажу

Монтаж полипропиленовых фитингов Жакко должен осуществляться при температуре окружающей среды не ниже +5 °С. Соединения фитингов должны выполняться методом термической полифузионной муфтовой сварки с помощью специального сварочного аппарата. Настроечная рабочая температура 260°С.

Соединительные детали для муфтовой сварки рекомендуется использовать того же производителя, что и трубы. В этом случае гарантируется одновременный прогрев на рабочую глубину трубы и фитинга.

Время нагрева при выполнении соединений должно соответствовать изложенному в технических характеристиках. Фитинги, хранившиеся или транспортировавшиеся при температуре ниже 0 °С, должны быть перед монтажом выдержаны в течение 2 ч при температуре не ниже +5 °С.

Указания по эксплуатации и техническому обслуживанию

Полипропиленовые фитинги Жакко не допускаются к применению: Соединители должны эксплуатироваться при условиях, указанных в таблице технических характеристик и при режимах, соответствующих принятому классу эксплуатации трубопроводов.

Полипропиленовые трубопроводы не допускаются к применению:

- при рабочей температуре транспортируемой жидкости свыше 95°С ;
- при рабочем давлении , превышающем допустимое для данного класса эксплуатации;
- в помещениях категорий «А,Б,В» по пожарной опасности (п.2.8.СП 40-101-96);
- в помещениях с источниками теплового излучения, температура поверхности которых превышает 130°С;
- в системах центрального отопления с элеваторными узлами;
- для расширительного, предохранительного, переливного и сигнального трубопроводов ;

Условия хранения и транспортировки

Хранение соединителей должно производиться по условиям 5 (ОЖ4), раздела 10 ГОСТ 15150 в проветриваемых навесах или помещениях.

При хранении соединители должны быть защищены от воздействия прямых солнечных лучей.

ТЕХНИЧЕСКИЙ ПАСПОРТ ИЗДЕЛИЯ

Запрещается складировать соединители на расстоянии менее 1 м от нагревательных приборов.

Утилизация

Утилизация изделия (переплавка, захоронение, перепродажа) производится в порядке, установленном Законами РК или экологическими нормами принятыми во исполнение указанных законов.

Гарантийные обязательства

Изготовитель гарантирует соответствие полипропиленовых фитингов требованиям безопасности, при условии соблюдения потребителем правил использования, транспортировки, хранения, монтажа и эксплуатации.

Гарантия распространяется на все дефекты, возникшие по вине завода - изготовителя.

Гарантия не распространяется на дефекты, возникшие в случаях:

- нарушения паспортных режимов хранения, монтажа, испытания, эксплуатации и обслуживания изделия;
- ненадлежащей транспортировки и погрузо-разгрузочных работ;
- наличия следов воздействия веществ, агрессивных к материалам изделия;
- наличия повреждений, вызванных пожаром, стихией, форс - мажорными обстоятельствами;
- повреждений, вызванных неправильными действиями потребителя.

Условия гарантийного обслуживания

Претензии к качеству товара могут быть предъявлены в течение гарантийного срока.

Неисправные изделия в течение гарантийного срока ремонтируются или обмениваются на новые бесплатно. Решение о замене или ремонте изделия принимает сервисный центр. Замененное изделие или его части, полученные в результате ремонта, переходят в собственность сервисного центра.

Затраты, связанные с демонтажом, монтажом и транспортировкой неисправного изделия в период гарантийного срока Покупателю не возмещаются.

В случае необоснованности претензии, затраты на диагностику и экспертизу изделия оплачиваются Покупателем.

