

ТЕХНИЧЕСКИЙ ПАСПОРТ ИЗДЕЛИЯ

Производитель: *Jakko*



ЗАПОРНЫЕ УСТРОЙСТВА ДЛЯ ПОЛИПРОПИЛЕНОВЫХ НАПОРНЫХ ТРУБОПРОВОДОВ

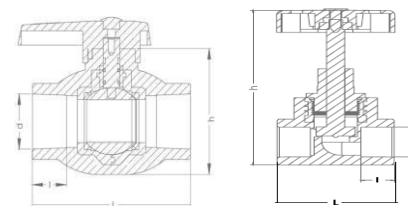
Продукция соответствует требованиям СТ ТОО 22971-1930-21-01-2014

ТЕХНИЧЕСКИЙ ПАСПОРТ ИЗДЕЛИЯ

Назначение и область применения

Запорные устройства, устанавливаемые на полипропиленовые трубопроводы предназначены для перекрытия и регулирования потока жидкости в полипропиленовых системах трубопроводов холодного, горячего водоснабжения и отопления, системах тёплой водяной пол. Широко используется для отсечения участков трубопроводов, в системах для полива сада и огорода, в системах ГВС, холодного водоснабжения и отопления жилых частных и административных общественных зданий. Вентиль - имеет корпус, изготовленный из высококачественного полипропилена PP-RC, который обладает повышенной прочностью, устойчивостью к коррозии и кислотным средам. Внутренняя часть гладкая, с минимальной шероховатостью, на которой никогда не образуется накипь и известковые отложения. Внутренний механизм и закладная выполнены из высококачественной латуни MS-58.

Конструкция запорных арматур



Технические характеристики

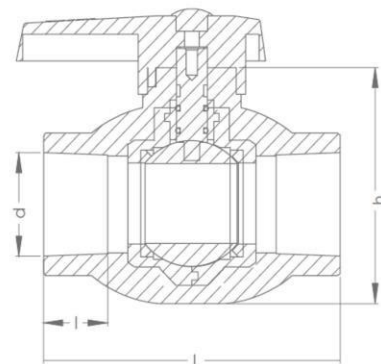
№	Характеристика	Ед.изм	Значение
	Сантехническая никелированная латунь		MS - 58
	Рабочая температура при давлении 20 бар	°С	20
	Температура при давлении 20 бар	°С	20
	Максимальная кратковременно допустимая температура	°С	25
	Максимальное рабочее давление при максимальной рабочей температуре	бар	20
	Коэффициент линейного расширения	1/°С	1,5*10 ⁻⁴
	Диффузия кислорода	мг/л	
	Коэффициент теплопроводности	Вт/м К	0,43
	Прочность сварного соединения	Н/мм ²	57

Продукция соответствует требованиям СТ ТОО 22971-1930-21-01-2014

ТЕХНИЧЕСКИЙ ПАСПОРТ ИЗДЕЛИЯ

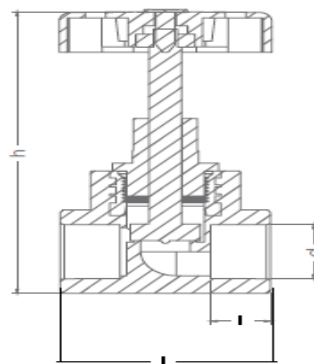
Номенклатура и габаритные размеры

Вентиль шаровый



Диаметр	d,мм	L,мм	L,мм	h,мм
20	19,50	14,50	70,00	68,00
25	24,50	16,00	80,00	78,00
32	31,50	18,00	92,50	88,00
40	39,45	20,50	101,50	103,5
50	49,45	23,50	127,50	135,0
63	62,50	27,50	151,00	150,50

Вентиль



Диаметр	d,мм	L,мм	L,мм	h,мм
20	19,50	14,50	70,00	44,00
25	24,50	16,00	79,00	46,00
32	31,50	18,00	89,50	58,00

ТЕХНИЧЕСКИЙ ПАСПОРТ ИЗДЕЛИЯ

Указания по монтажу

Краны могут устанавливаться в любом монтажном положении. Краны не допускается располагать ближе 1 м от поверхностей с температурой выше 120°C° а также от источников открытого огня.

Не рекомендуется располагать краны в зоне воздействия прямых солнечных лучей.

Монтаж кранов должен осуществляться при температуре окружающей среды не ниже +5 °С.

Соединения кранов с трубами должны выполняться методом термической полифузионной муфтовой сварки с помощью специального сварочного аппарата. Настроечная рабочая температура 260°C.

Полипропиленовые трубы рекомендуется использовать того же производителя, что и краны. В этом случае гарантируется одновременный прогрев на рабочую глубину трубы и крана.

Режимы сварки при выполнении соединений должно соответствовать изложенным в технических характеристиках.

Краны, хранившиеся или транспортировавшиеся при температуре ниже 0 °С, должны быть перед монтажом выдержаны в течение 2 ч при температуре не ниже +5 °С.

При сварке кранов с трубами, армированными алюминием, торец многослойной трубы должен быть предварительно отторцован специальным инструментом, удаляющим алюминий на глубину 2мм

Режимы полифузионной сварки полипропиленовых труб и фитингов

Период	Наружный диаметр труб							
	20	25	32	40	50	63	75	90
Время нагрева присварке, сек	5	7	8	12	18	24	30	40
Время сварки, сек	4	4	6	6	6	8	8	8
Время остывания после сварки, сек	120	120	220	240	250	360	360	360

Поскольку сварные полифузионные соединения относятся к «неразборным», допускается замоноличивание их в строительные конструкции. Соединительные детали для муфтовой сварки рекомендуется использовать того же производителя, что и трубы. В этом случае гарантируется

одновременный прогрев на рабочую глубину трубы и фитинга.

Указания по эксплуатации и техническому обслуживанию

Соединители должны эксплуатироваться при условиях, указанных в таблице технических характеристик и при режимах, соответствующих принятому классу эксплуатации трубопроводов.

Полипропиленовые трубопроводы не допускаются к применению:

- при рабочей температуре транспортируемой жидкости свыше 95°C ;
- при рабочем давлении , превышающем допустимое для данного класса эксплуатации;
- в помещениях категорий «А,Б,В» по пожарной опасности (п.2.8. СП 40-101-96);
- в помещениях с источниками теплового излучения, температура поверхности которых превышает 130°C;
- в системах центрального отопления с элеваторными узлами;
- для расширительного, предохранительного, переливного и сигнального трубопроводов ;
- для отдельных систем противопожарного водопровода (п.1.2. СП 40-101-96).

